

**RACCOGLITRICE RA942E**  
**HARVESTER - RA942E**  
**RECOLTEUSE RA942E**  
**COSECHADORA RA94E**  
**TABAKERNTEMASCHINE 942E**



#### RACCOGLITRICE RA942E

Automatica bi-fila (contenitore posteriore)

Modello ideato e realizzato per la raccolta automatizzata delle foglie di tabacco.

La raccoglitrice RA942E, che opera su interfile da 115 a 140 cm, è movimentata da quattro ruote motrici alimentate con un sistema di trasmissione idrostatica e sterzanti solo sull'asse anteriore. Macchina omologata per la circolazione su strada.

**DEFOGLIAZIONE:** le foglie di tabacco vengono distaccate gradualmente da quelle più basse a quelle più alte, per stato di maturazione e contemporaneamente su due file.

La defogliazione, ottenuta d'impatto sulla pianta mediante strappo, viene eseguita da una coppia di aste con bandelle in gomma (gruppo defogliatore). Un defogliatore a griglia o a coltelli, applicato in sostituzione della coppia di aste, provvede al distacco delle foglie alte. La defogliazione, è dovuta ad appositi defogliatori posizionati apendolo che seguono la rettilineità della fila. Le foglie distaccate, mediante rulli metallici, vengono smistate su nastri trasportatori verticali che, a loro volta, provvedono a sollevarle verso il contenitore di stoccaggio dove un flusso continuo di aria le convoglia al suo interno.

#### HARVESTER - RA942E

Automatic two-row (rear-mounted receptacle)

Model conceived and manufactured for the automated harvesting of tobacco leaves.

The RA942E harvester, which operates on inter-row from 115 to 140 cm width has 4-wheel drive powered by a hydrostatic drive system with wheels that steer only with the front axle. Machine type-approved for circulating on the road.

**DEFOLIATION:** the tobacco leaves are picked gradually starting from the lowest and working upwards, according to maturity, working two rows simultaneously.

The leaves are pulled off the plant as they are struck by spinning rubber spirals on two bars (defoliating unit). A grid-type or knives-type defoliator, mounted instead of the two bars, removes the top leaves. The defoliation is due to special defoliators, placed to pendulum, which follow the straightness of the rows. The detached leaves are sent by metal rollers onto vertical conveyor belts that, in turn, lift them toward the storage receptacle, into which they are blown by a continuous flow of air. The container, placed in the rear of the machine, for the discharge phase in trolleys,

#### RECOLTEUSE RA942E

Automatique à deux rangs (conteneur à l'arrière)

Modèle conçu et réalisé pour la cueillette automatisée des feuilles de tabac.

La récolteuse RA942E, prévue pour un écartement entre rangs de 115 à 140 cm, est entraînée par quatre roues motrices alimentées par un système de transmission hydrostatique, braquant seulement sur l'essieu avant. Machine homologuée pour circuler sur les routes.

**EFFEUILLAISON:** les feuilles de tabac sont séparées progressivement, des plus basses aux plus hautes, selon leur stade de maturation, simultanément sur deux rangs.

L'effeuillage, par impact sur la plante et séparation, est effectuée par deux tiges munies de protections en caoutchouc (groupe effeuilleuse). Une effeuilleuse à grille ou à couteaux, appliquée à la place des deux tiges, détache les feuilles du haut. L'effeuillage est dû à des appropriés effeuilleuses, positionnés à oscillée, qu'ils suivent le tracé rectiligne du rang. Les feuilles séparées par des rouleaux métalliques sont triées sur des transporteurs à bande verticaux qui, à leur tour, les soulèvent jusqu'au réservoir de stockage dans lequel elles sont convoyées par un flux d'air

#### COSECHADORA RA942E

Automática de dos hileras (contenedor trasero)

Modelo ideado y construido para la cosecha automatizada de las hojas de tabaco.

La cosechadora RA 942E, que trabaja entre hileras de 115 a 140 cm, es movida por cuatro ruedas motricas alimentadas con un sistema de transmisión hidrostática y que viran sólo sobre el eje delantero. Máquina homologada para la circulación en carretera.

**REPELADO:** las hojas de tabaco se desprenden gradualmente, siguiendo una secuencia de abajo hacia arriba, según el estado de madurez y simultáneamente sobre dos hileras.

El repelado, obtenido por impacto en la planta mediante tirón, es realizado por un par de paletas con bandas en goma (grupo de repelado). Un deshojador a rejilla o a cuchillos, aplicado en sustitución del par de paletas, se encarga de desprender las hojas situadas más arriba. El proceso de repelado se debe a deshojadores especiales, colocados a oscila, que siguen la rectilineidad de la hilera. Las hojas desprendidas, por medio de rodillos metálicos, son enviadas sobre cintas transportadoras verticales que, a su vez, las levantan hacia la tolva de almacenamiento donde un

#### TABAKERNTEMASCHINE RA942E

Automatische zweireihig (Hinter-container)

Das Modell wurde für die automatische Ernte von Tabakblättern konstruiert und gebaut.

Die Tabakerntemaschine RA942E ist für den Einsatz bei einem Reihenabstand von 115 zu 140 cm bestimmt. Hydrostatischer vier radantrieb, Radlenkung nur auf der Vorderachse. Für Straßenfahrt zugelassenes Gerät.

**PFLÜCKVORGANG:** Die Tabakblätter werden entsprechend ihrem Reifegrad stufenweise von unten nach oben einreihig gepflückt.

Das Abtrennen der Blätter von der Pflanze erfolgt durch zwei Rollen mit Gummilippen (Pflückvorrichtung). Für die Ernte der oberen Blätter kommt ein Pflückgitter oder Pflückmesser, das anstelle des Rollenpaars montiert werden kann, zum Einsatz. Entblätterung ist aufgrund besonderer Entlaubungsschädlinge, positioniert Pendel, das die Geradlinigkeit der Reihe folgen.

Das Blattgut wird über Metallrollen auf zunächst waagrechte, dann senkrechte Förderbänder gebracht und von dort weiter Richtung Sammelcontainer. Der Behälter, in dem hinteren Teil der



Il contenitore, posto nella parte posteriore della macchina, per la fase di scarico in carrelli, si solleva e si apre su comando dell'operatore.



raises and opens on operator command.



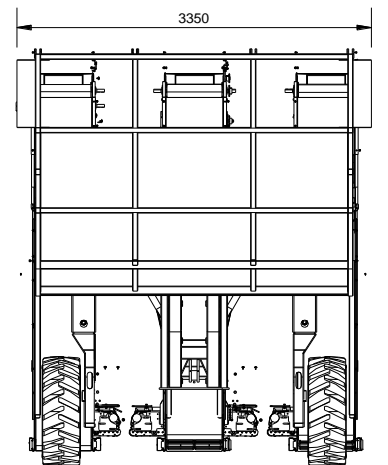
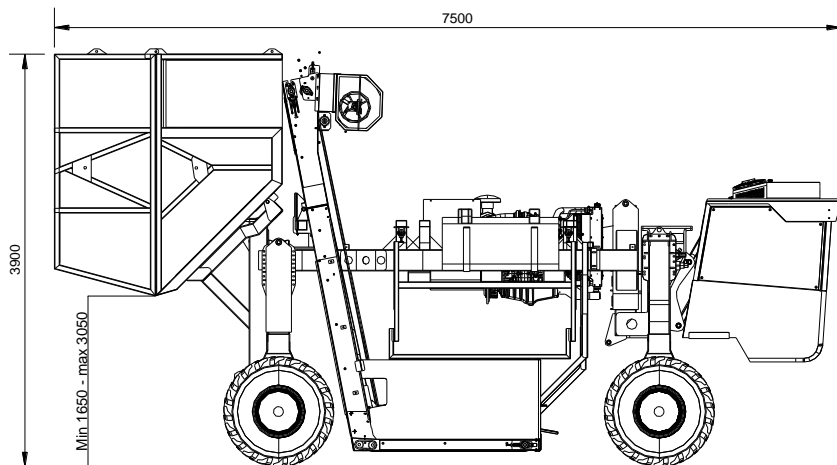
continu. Le conteneur, placé à l'arrière de la machine, pour la phase de décharge à chariots, soulève et s'ouvre sur ordre de l'opérateur.



flujo continuo de aire las impulsa hacia el interior. El contenedor, colocado en la parte trasera de la máquina, para la fase de descarga en carros, eleva y abre el orden del operador.



Maschine angeordnet ist, der Entladephase in Wagen, hebt und öffnet auf Befehl des Bedieners.



Caratteristiche tecniche	Technical features	Données techniques	Datos técnicos	Technische daten
Interfila: da 115 a 140 cm	Inter-row : from 115 to 140 cm	Entre-rang: de 115 à 140 cm	Distanza entre hileras: de 115 a 140 cm	Reihenab-stand : von 115 zu 140 cm
Motore: Diesel sovralimentato - FPT	Engine : supercharged Diesel - FPT	Moteur: Diesel suralimenté - FPT	Motor: Diesel sobrealimentado - FPT	Motor: Diesel, mit Aufladung - FPT
tempi/cilindri: 4 / 4 in linea	strokes/cylinders: 4 / 4 in line	temps/cylindres: 4 / 4 en ligne	tempos/cilindros: 4 / 4 en línea	Taktzahl/Zylinde: 4 / 4, in Reihe
cilindrata totale: 4485 cm <sup>3</sup> total	displacement: 4485 cm <sup>3</sup>	cylindrée totale: 4485 cm <sup>3</sup>	cilindrada total: 4485 cm <sup>3</sup>	Zylinderhub, gesamt: 4485 cm <sup>3</sup>
potenza massima: 74 kw a 2300 giri/min	maximum power: 74 kw at 2300 rpm	puissance max. : 74 kw a 2300 tr/min	potencia máxima: 74 kW a 2300 rpm	Maximale Leistung: 74 kW bei 2300 U/min
coppia massima: 435 Nm a 1250 giri/min	maximum torque: 435 Nm at 1250 rpm	couple max. : 435 Nm à 1250 tr/min	máximo: 435 Nm a 1250 rpm	Max: Drehmoment: 435 Nm bei 1250 U/min
raffreddamento: ad acqua (radiatore)	cooling: water-cooled (radiator)	refroidissement: à eau (radiateur)	enfriamiento: con agua (radiador)	Kühlung: Wasser (Kühlradiator)
Carreggiata: da 2,400 a 2,600 m	Track: from 2,400 to 2,600 m	Voie: de 2,400 à 2,600 m	Carril: de 2,400 a 2,600 m	Spurbreite: von 2,400 zu 2,600 m
Massa totale a vuoto: 7000 kg	Total empty weight: 7000 kg	Poids total à vide: 7000 kg	Masa total en vacío: 7000 kg	Gesamtgewicht (leer): 7000 kg
Sterzo: idroguidato	Steering: hydraulic	Direction: hydrostatique	Dirección: de conducción hidráulica	Lenkung: Servolenkung
Freni: idrostatici	Brakes: hydrostatic	Freins: hydrostatiques	Frenos: hidrostáticos	Bremsen: hydrostatisch
Ruote: 4 ruote motrici, 2 sterzanti anteriori	Wheels: 4 wheel drive, 2 front steering	roues: 4 roues motrices, 2 direction antérieure	Ruedas: 4 ruedas motrices, 2 Dirección delanteras	Räder: 4-Rad Antrieb, 2 vorderlenkung
Pneumatici (su entrambi gli assi) : 14.5 R20	Tires (1st and 2nd axle): 14.5 R20	Pneus (1er et 2e essieux): 14.5 R20	Neumáticos (1.º y 2.º eje): 14.5 R20	Bereifung (1. und 2. Achse): 14.5 R20
Trasmissione : idrostatica reversibile con leva avanti/indietro	Drive: reversible hydrostatic drive with forward/reverse lever	Transmission: hydrostatique réversible avec levier avant/arrière	Transmisión: hidrostatica reversible con palanca adelante/atrás	Antrieb: Hydrostatisches Rever- siergetriebe, mit Schalthebel für Vorwärts-/Rückwärtsgang
Velocità massima: 24 km/h	Maximum speed: 24 km/h	Vitesse max. : 24 km/h	Velocidad máxima: 24 km/h	Höchstgeschwindigkeit: 24 km/h
Batterie: nr.1 da 12 V 145 Ah	Battery: nr. 1 da 12 V 145 Ah	Batterie: nr. 1 de 12 V 145 Ah	Batería: nr 1 de 12 V 145 Ah	Batterie: nr.1 Stück von 12 V 145 Ah
Serbatoio carburante: capacità 160 l	Fuel tank: capacity 160 l	Réservoir carburant: capacité 160 l	Tanque del carburante: capacidad 160 litros	Treibstofftank: Inhalt 160 l